

## لول سوئیچ

(دنده ای و فلنجی)

LS – 06

Level Switch

(Screwed & Flanged)

راهنمای نصب ، راه اندازی و تعمیرات

Installation and Maintenance

Instructions



A- General information and  
Safety Principles

B-Installation and Setup

C- Maintenance and Service

D-Device Parts

الف- اطلاعات جامع محصول و

نکات ایمنی آن

ب- نصب و راه اندازی

ج- نگهداری و تعمیر

د- اجزا و قطعات

#### 1- اطلاعات کلی محصول

## A- General information and Safety Principles

### 1-General Information

This device is designed based on physical laws of fluid pressure force and the electromagnetic properties. This level switch is designed to be installed from top side or side-side positions and if tank is buried, this device is the best choice.

Fluid level movement changes position of floater and some sensors gets triggered and On/Off or alarm signals sent via electrical device and in this way level of the liquid stays under control.

#### Important points about LS-06

##### 2-1: Unit's safe operation

The safe operation of unit is guaranteed if only it is installed, started up and getting maintenance by qualified and skilled person, and most importantly, must be installed based on its instruction.

این دستگاه براساس قوانین فیزیکی نیروی فشار مایعات و خاصیت الکترومغناطیسی طراحی و ساخته شده است. این نوع لول سوئیچ با قابلیت نصب از بالا و طرفین بر روی مخازن ساخته شده و در مواردی که مخزن در زیر زمین نصب شده باشد، مناسب ترین دستگاه جهت کنترل سطح سیال داخل مخزن می باشد.

تغییر سطح سیال، موقعیت مکانی شناور را تغییر می دهد و از طریق سوئیچ های تعبیه شده در داخل لوله در اثر قوانین فوق الذکر ، فرمان های الکتریکی (روشن، خاموش یا آلام) صادر میگردد و بدین طریق تغییرات سطح مایع در داخل مخزن قابل کنترل می باشد.

#### 2- نکات قابل توجه در ارتباط با دستگاه

##### 1-2. عملکرد صحیح دستگاه

عملکرد صحیح دستگاه تنها زمانی قابل تضمین است که توسط افراد مجرب و ماهر مطابق با دستورالعمل مربوطه ، نصب ، راه اندازی و یا تعمیر شود.

## 2-2. Safety points

Before starting unit's installation, start up or maintenance, you must be sure that you have good and suitable tools.

For hazardous zones, use Ex box.

قبل از شروع به کار نصب، راه اندازی و یا تعمیر دستگاه، مطمئن شوید که از ابزارآلات خوب و مناسب برخوردارید.

قبل از نصب دستگاه مطمئن شوید لول سوئیچ از لحاظ دما و فشار، مناسب محل نصب می باشد.

در محیط های مستعد انفجار از باکسهای Ex استفاده کنید.

## B- Installation and Startup

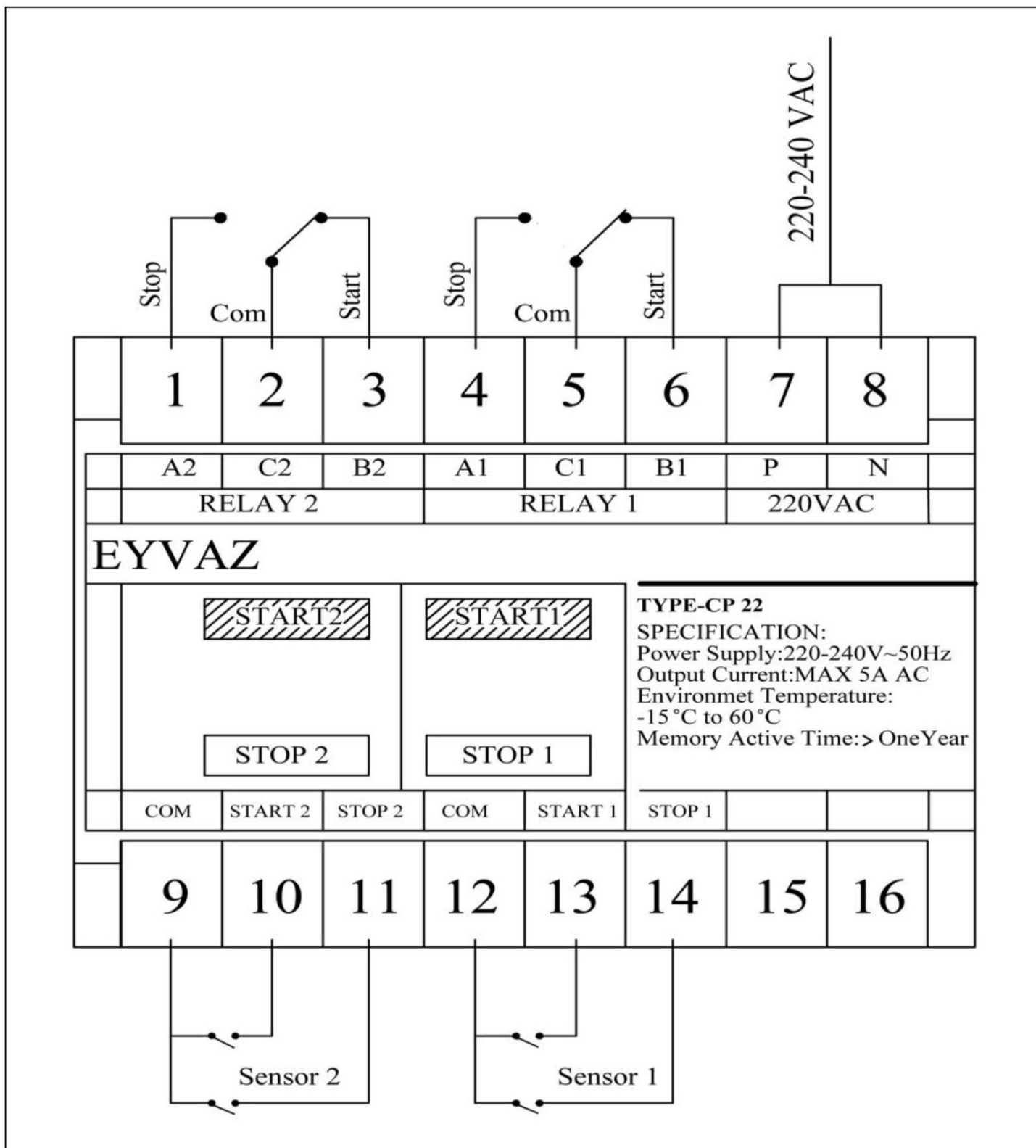
### 2.1- Installation:

If this type of level switch is installed on top of the tank to its relevant flange, For more than 2 meters, a guide have to be weld to floor of the tank to protect level switch from fluctuations and extra forces. When it is installed from side to side, it will be connected to relevant flanges vertically and a chamber must be installed beside the tank. Pay attention that in this type, side to side installation have to be ordered.

## ب – نصب و راه اندازی

### 2.1- نصب دستگاه

این نوع کنترل کننده سطح در قسمت بالای مخزن از محل فلنج مربوطه نصب می شود و در طول های بیش از 2 m به دلیل نوسانات مایع و فشارهای احتمالی وارده بر آن، گاید یا مهار کننده ای در قسمت کف مخزن در نظر گرفته می شود. در مواردی که نصب دستگاه از جوانب مخازن مورد نیاز باشد می باید چمبر جداگانه ای در بغل مخزن جهت نصب لول سوئیچ تعبیه شود (به نقشه های بروشور مراجعه شود) این دستگاه از ناحیه فلنج اتصال بصورت عمودی بر روی آن نصب می گردد. توجه داشته باشید که این کنترل کننده های سطح می بایست قبلاً برای نصب از بغل طراحی و ساخته شده باشند.



Terminals 2, 5 (C1, C2) are entrance of relay within the panel and you can give it your arbitrary voltage.

ترمینالهای 2 و 5 ورودی رله داخل پنل می باشد که می توانید ولتاژ دلخواه خودتان را به عنوان ورودی مدار فرمان بدهید.

Use 3 & 6 terminals to start, and 1 & 4 terminals to stop output. 9 to 14 terminals are for MS11 switches. They could be used with this drawing plan or whatever you want. If you need further information, please call Sale Dept.

### C- Maintenance

These level switches are usable with various types of fluids. So it is possible that regarding type of the fluid, particles stick to the ball and body. So you have to clean it once a time. You have to detach level switch completely from tank, unfasten top and down stoppers (pay attention to adjust distance of the pins from top and down of level switch), uninstall the ball and rinse it with an ethereal acid or Hydrochloric Acid and then insert the ball and install level switch in inverse way of uninstalling. Place the level switch in the tank and fasten its flange tightly.

Attention: regarding various weathers, CP22 panel must be placed in switch gear.

از ترمینال 3 و 6 در وضعیت استارت و از ترمینال 1 و 4 در وضعیت استپ خروجی در یافت نمایید. ترمینالهای 9 الی 14 مربوط به سوئیچهای داخل لوله می باشد که می توان مطابق این نقشه و یا طرحهای دیگری نیز اجرا نمایید . در صورت نیاز به اطلاعات بیشتر با واحد خدمات پس از فروش تماس حاصل فرمایید .

### ج - نگهداری و تعمیر

با توجه به اینکه این لول سوئیچ ها در داخل سیال های مختلفی قابل استفاده می باشند ، متناسب با نوع سیال، امکان ایجاد رسوب و جرم بر روی بدنه و بال وجود دارد که با توجه به مدت زمان تشکیل رسوب و جرم ، باید هر چند وقت یکبار، لول سوئیچ را کاملاً از مخزن خارج کرده و نگهدارنده های ابتدائی و انتهایی آن (جدول صفحه 6، شماره 7) را باز کرده ( توجه داشته باشید که حتماً فاصله آنها را از دو سر لول سوئیچ ثبت نمائید ) و بال را از دستگاه خارج نمائید. با یک اسید رقیق شده یا جوهر نمک و آب ، بدنه و بال را شستشو دهید. مجدداً به همان ترتیب باز کردن، آنها را در همان فواصل، سوار و مونتاژ نموده و لول سوئیچ را داخل مخزن جازده و فلنج لول سوئیچ را بر روی فلنج مقابل کاملاً محکم نمائید.

توجه: دقت شود که کنترل پانل CP22 می بایستی در داخل یک تابلو برق جداگانه با توجه به شرایط آب و هوایی منطقه قرار گیرد.

## D. Device Parts

## د - اجزا و قطعات

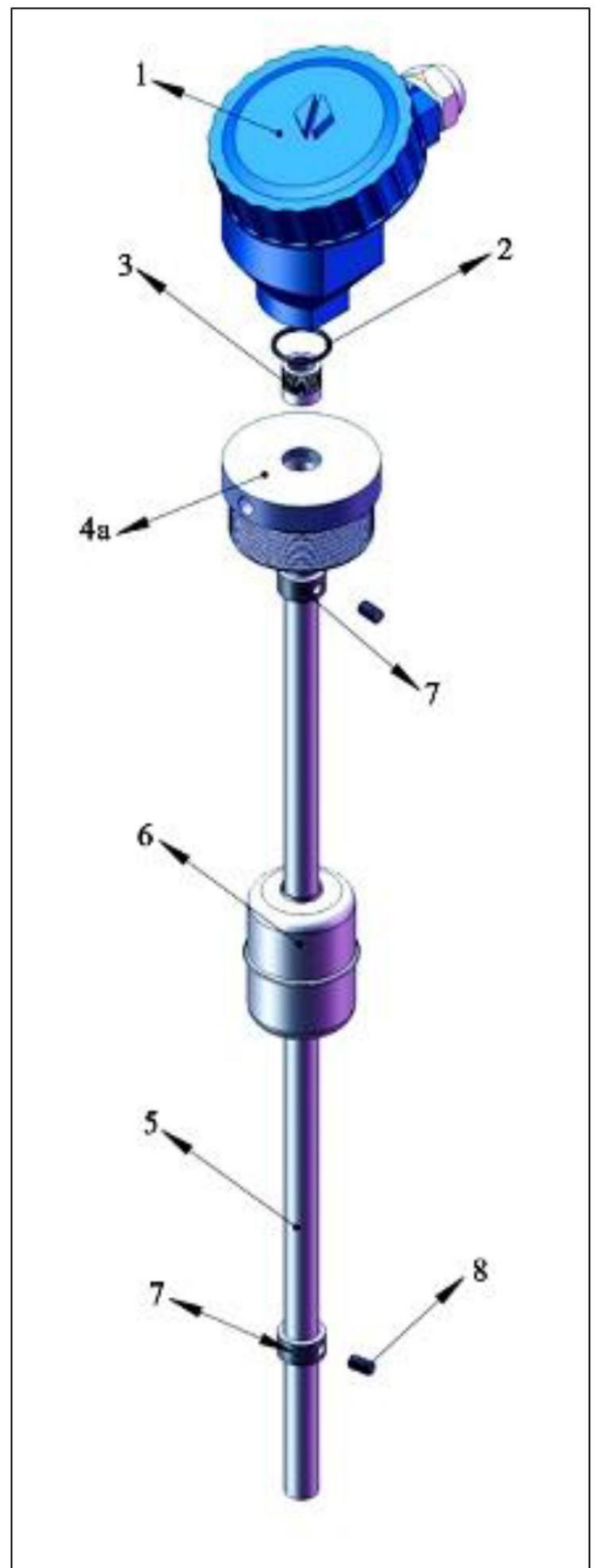
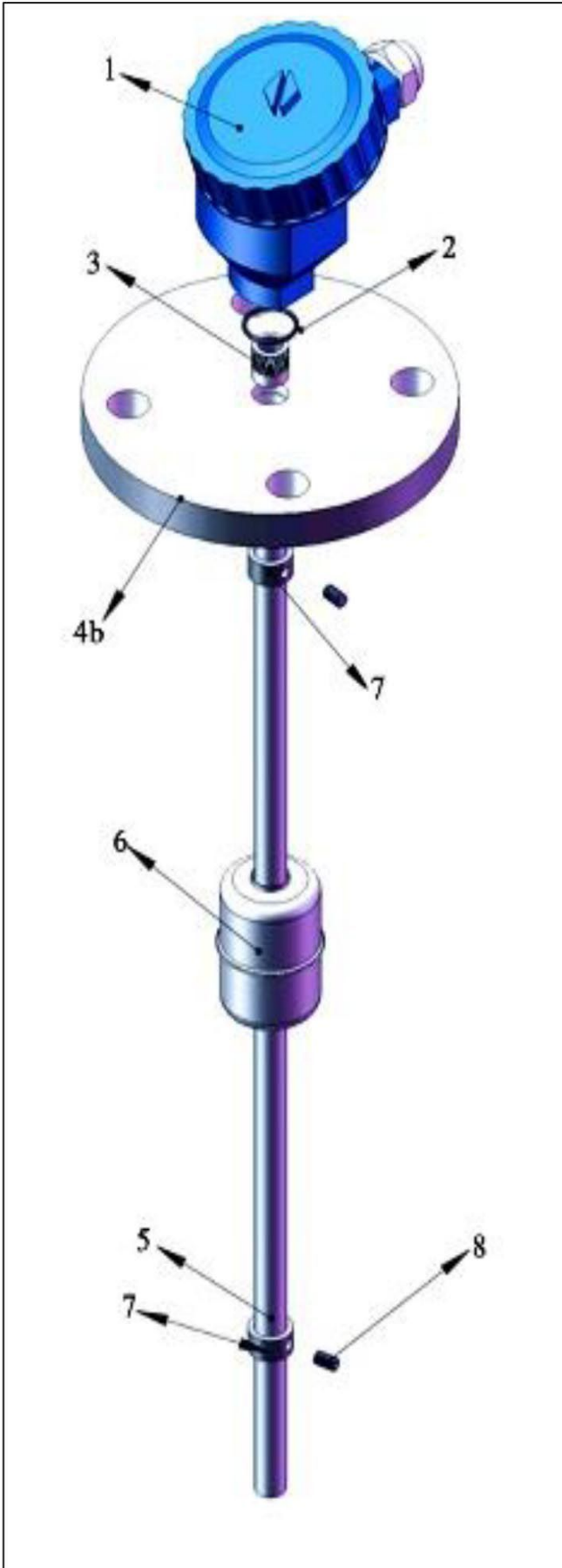
### 4-1. Parts Table

### 1-4. جدول اجزا و قطعات

No	Part Name	Material	نام قطعه
1	Box	Al	باکس
2	O-ring	NBR	اورینگ زیر باکس
3	Box Connection	SS 304	نگهدارنده باکس
4a	Screw Connection	SS 304/316	اتصال دنده ای
4b	Flanged Connection	SS 304/316	اتصال فلنجی
5	Tube	SS 304/316	بدنه
6	Floater	SS 304/316	بال
7	Stopper	SS 304/316	نگهدارنده بال
8	Screw Set Bolt	SS	پیچ مغزی

## 4-2. Assembling plan

## 2-4. نقشه مونتاژی



### 4-3. Spare Parts

### 3-4. قطعات یدکی

Part Name	Part Number	نام قطعه
<b>Floater</b>	<b>9070</b>	فلوتر