

لول ترانسمیتر

(دنده ای و فلنجی)

LT- 33/44

Level Transmitter
(Thread & Flanged)



راهنمای نصب ، راه اندازی و تعمیرات

Installation, Maintenance and Repairs instructions

**A- General Product description
and Safety principles**

B-Installation

C-Maintenance

D-Device Parts

**الف- اطلاعات جامع محصول
ونکات ایمنی آن**

ب- نصب و راه اندازی

ج- نگهداری و تعمیر

د- اجزا و قطعات

A- General Product information Safety Principles and

1-General Product Description

This device works based on physical rules regarding liquid pressure and electromagnetic forces. This kind of level transmitter is suitable for top and side mounted installation on the tank. If tank is located underground, this device is the best choice to indicate the level of fluid.

The ball floats moves up and down as the level of liquid changes; the magnetic field around the ball causes resistance variations in a circuit board inside the tube. A certain amount of voltage is created, and then converted to a standard 4 to 20 mA current. This device can be used in two ways:

1. Current can be transferred to our CP23 control panel to indicate the liquid level by percentage. Programming the panel to send switching signals (in two levels max.) to devices like alarms, electro pumps, etc. is also possible.

2. Current can be transferred to PLC or other monitoring systems.

الف. اطلاعات جامع محصول و نکات ایمنی آن

۱- اطلاعات کلی محصول

این دستگاه براساس قوانین فیزیکی نیروی فشار مایعات و خاصیت الکترومغناطیسی طراحی و ساخته شده است. این نوع لول ترانسمیتر با قابلیت نصب از بالا و جوانب مخزن ساخته شده و در مواردی که مخزن در زیر زمین نصب شده باشد، یکی از مناسب ترین دستگاه ها جهت کنترل سطح مایع داخل مخزن می باشد.

تغییر سطح مایع ، موقعیت مکانی شناور را تغییر داده، میدان مغناطیسی داخل شناور بر روی برد الکترونیکی داخل لوله بواسطه بالا و پایین رفتن سطح مایع (تغییر سطح شناور) ، تغییرات مقاومتی ایجاد می کند. در نتیجه ولتاژی حاصل شده و این تغییرات ولتاژ تبدیل به تغییرات جریان بین ۴ تا ۲۰ میلی آمپر و یا ولتاژ 0...10V استاندارد می گردد. این دستگاه به دو صورت زیر قابل استفاده می باشد :

۱. انتقال جریان به پنل CP23 تولیدی این شرکت و نمایش سطح مایع به صورت درصدی بر روی صفحه نمایشگر پنل و همچنین گرفتن حداکثر ۲ سوئیچ در موقعیتهای دلخواه جهت دادن فرمان به دستگاه هایی نظیر الکتروپمپها ، آلام و ...

۲. انتقال جریان به سیستم PLC و یا سایر دستگاه های مونیتورینگ

۲- نکات قابل توجه در ارتباط با دستگاه

۱-۲. عملکرد صحیح دستگاه

عملکرد صحیح دستگاه تنها زمانی قابل تضمین است که توسط افراد مجرب و ماهر مطابق با دستورالعمل مربوطه، نصب، راه اندازی و یا تعمیر شود.

۲-۲. نکات ایمنی

قبل از شروع به کار نصب، راه اندازی و یا تعمیر دستگاه، مطمئن شوید که از ابزارآلات خوب و مناسب برخوردارید.

دقت شود لول ترانسmitter مورد استفاده از نظر دما و فشار مناسب محل نصب باشد.

به حمل و نقل این تجهیز دقت کافی شود تا برد داخل لوله اصلی در اثر خمیدگی لوله اصلی یا ضربه آسیب نبیند. دقت شود با توجه به شرایط آب و هوایی منطقه کنترل پانل این دستگاه باید در داخل یک تابلو برق قرار گیرد. توجه شود جهت محیط های مستعد انفجار در هنگام سفارش گذاری از باکسهای ضد انفجار Ex استفاده گردد.

ب - نصب و راه اندازی

۱. نصب

این نوع کنترل کننده های سطح در قسمت بالای مخزن از محل فلنج مربوطه نصب می شوند و به دلیل نوسانات مایع و فشارهای احتمالی وارده بر آن در طولهای بیش از دو متر، گاید یا مهار کننده ای در قسمت کف مخزن در نظر گرفته می شود. در مواردی که نصب دستگاه از جوانب مخازن مورد نیاز باشد به یک چمبر جداگانه نیاز است. این دستگاه از نقاط اتصال دنده ای یا فلنجی بصورت عمودی بر روی مخزن نصب می گردد که در این صورت توجه داشته باشید این کنترل کننده سطح باید قبلاً برای نصب از بغل طراحی و ساخته شده باشد.

2- Notes regarding device performance

2-1. Device safe operation

Safe operation of the device is guaranteed only if it is installed, commissioned, and repaired by a qualified and skilled person and, most importantly, based on the instructions.

2-2. Safety points

Before installing, using or applying maintenance on the device, make sure that you have good and suitable tools. Check whether the level transmitter is suitable for the application in terms of pressure and temperature. Care should be taken when transporting the device; if the main tube is hit or deformed, the internal circuit board may be damaged. Panel of this device must be placed inside an electrical enclosure, depending on the weather conditions. In hazardous areas where there is a risk of explosion, use an explosion-proof junction box.

B- Set up and Installation

1. Setup

These types of transmitters are installed on connection flanges on top of storage tanks. For tanks deeper than 2 meters, fluid turbulence may damage the main tube; therefore, a guide must be welded on bottom of the tank.

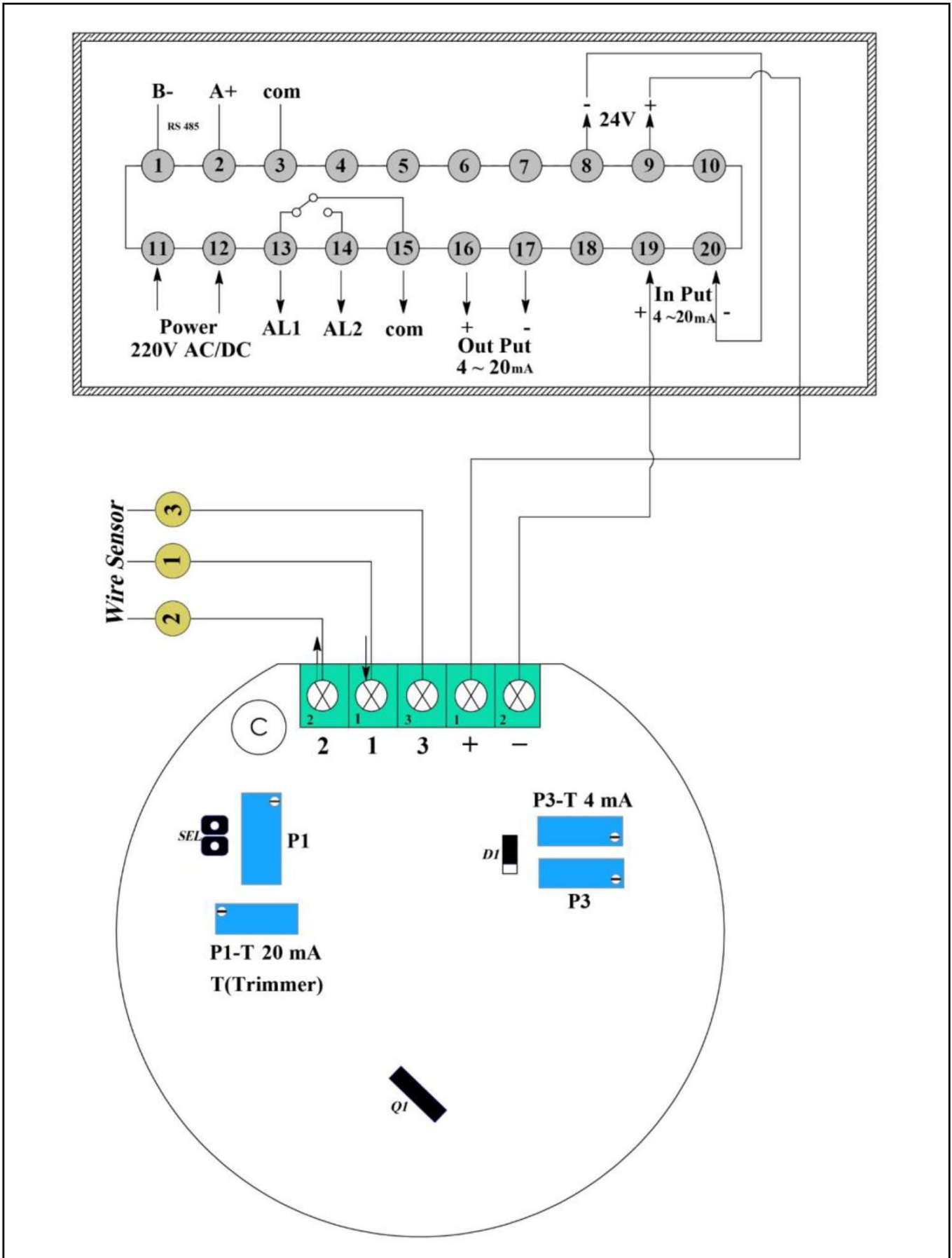
When LT is to be installed on sides of a tank, a chamber must be used; in this case, LT is settled vertically inside the chamber with the connections (threaded or flanged) secured. Note that side-mounted level transmitters have distinctive design and manufacturing that makes them suitable for this purpose.

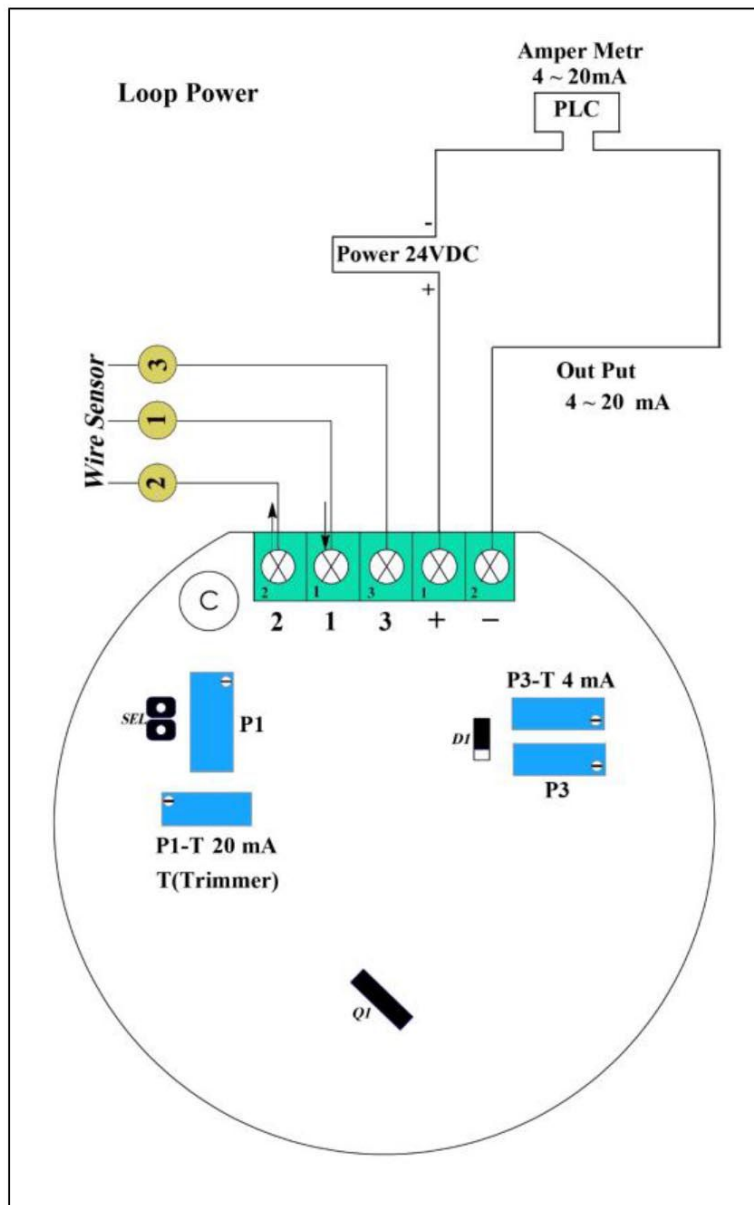
2. Wiring Plan

۲. نقشه سیم بندی

2-1. Wiring Plan with CP23 panel

۱-۲. نقشه سیم بندی با پانل CP23





سیمهای خروجی از داخل بدنه اصلی ترانسیمتر به کیت گرد و شماره های ۲،۱،۳ متصل شده است. در صورت نیاز به تعویض کیت گرد توجه شود سیمها به درستی به شماره های مربوطه وصل شود . پتانسیومتر P1, P1-T جهت تنظیم دقیقتر خروجی 20mA (حد بالا) و پتانسیومتر P3-T, جهت تنظیم دقیقتر خروجی 4mA (حد پایین) بکار می رود.

Output wiring is to be connected to terminals number 2, 1, and 3 on the round-shaped circuit board in the junction box. Wires and terminals must be matched carefully.

Potentiometers P1, P1-T are used to precisely adjust the 20mA output (upper-limit); and Potentiometers P3, P3-T are applied to adjusting 4mA output (lower-limit).

C- Maintenance

This level transmitter is usable with various fluids; so it is possible that dregs stick to body and floater. The level transmitter must be detached once in a while (depending on dreg mass and formation speed). Upper and lower girths must be unfastened (Remember to write down girths' distance from endpoints). Remove the ball and rinse it with a dilute acid, or Hydrochloric acid and water.

ج - نگهداری و تعمیر

با توجه به اینکه این لول ترانسیمتر در داخل مایعات مختلفی قابل استفاده می باشد ، متناسب با نوع مایع ، امکان ایجاد رسوب و جرم بر روی بدنه و بال وجود دارد. با توجه به مدت زمان تشکیل رسوب و جرم ، باید هر چند وقت یکبار، لول ترانسیمتر را کاملاً از مخزن خارج و بست ابتدائی آن را (شماره ۷ جدول صفحه ۶ که توجه داشته باشید حتماً فاصله بست را از سر لول ترانسیمتر یادداشت کنید) باز کرده و بال را از دستگاه خارج نمایید. با یک اسید رقیق شده یا جوهر نمک و آب، بدنه و بال را شستشو دهید . سپس به همان ترتیب باز کردن، آنها را

Then insert the ball and re-assemble LT33 in reverse order of detaching process. Flanges must be secured to each other tightly. Tube may be bent or broken as a result of fluid turbulence. Excessive pressure or temperature may deform or crumple the ball float or weaken the magnet.

Power surges may cause damage to the fuse on the circuit board. As a result of mishandling device transportation, band-shaped circuit board inside the tube may be broken and lose output current on the damaged part.

If any of foregoing problems occur, damaged parts have to be replaced. Users may replace the ball float on their own; but in order to repair other parts, the device should be sent to Eyvaz factory.

در همان فواصل سوار و مونتاژ نموده و دستگاه را داخل مخزن قرار دهید و فلنج آن را بر روی فلنج مقابل کاملاً محکم نمائید. میله دستگاه فوق در اثر نوسانات و تلاطم های شدید مایع ممکن است کج یا شکسته شود. بال این دستگاه در اثر دمای بالاتر از حد مجاز ممکن است سوراخ شده و یا در اثر فشارهای بالاتر از حد مجاز می تواند مجاله شود و آهنربای آن نیز خاصیت مغناطیسی خود را از دست دهد. فیوز برد الکترونیکی در اثر نوسانات جریان برق ممکن است دچار آسیب شود. برد نواری داخل میله نیز در اثر ضربات شدید و یا حمل و نقل نامناسب آسیب دیده و در نتیجه در قسمت آسیب دیده خروجی جریان نخواهیم داشت. در صورت بروز مشکلات ذکر شده برای هرکدام از قطعات باید آنها را با نمونه جدید تعویض نمود. تعویض تویی برعهده مشتری می باشد. برای تعمیر سایر قطعات باید دستگاه به کارخانه ارسال شود.

D. Device Parts

4. Parts Table

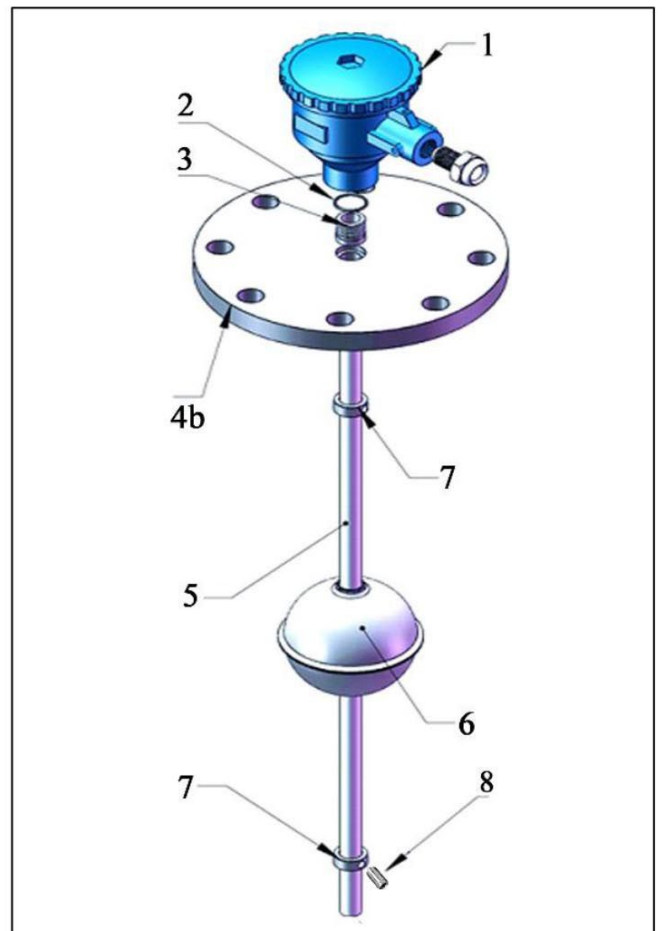
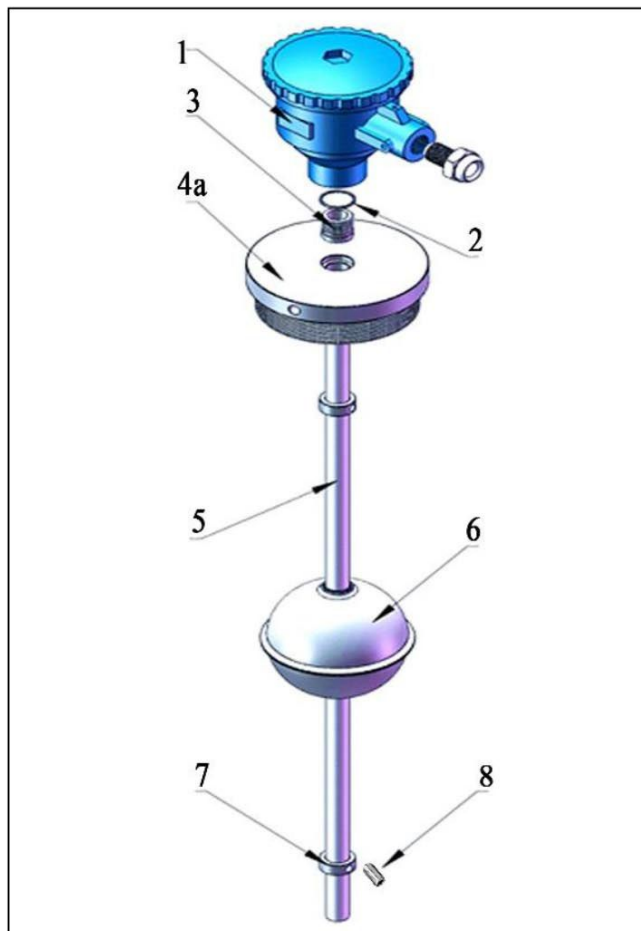
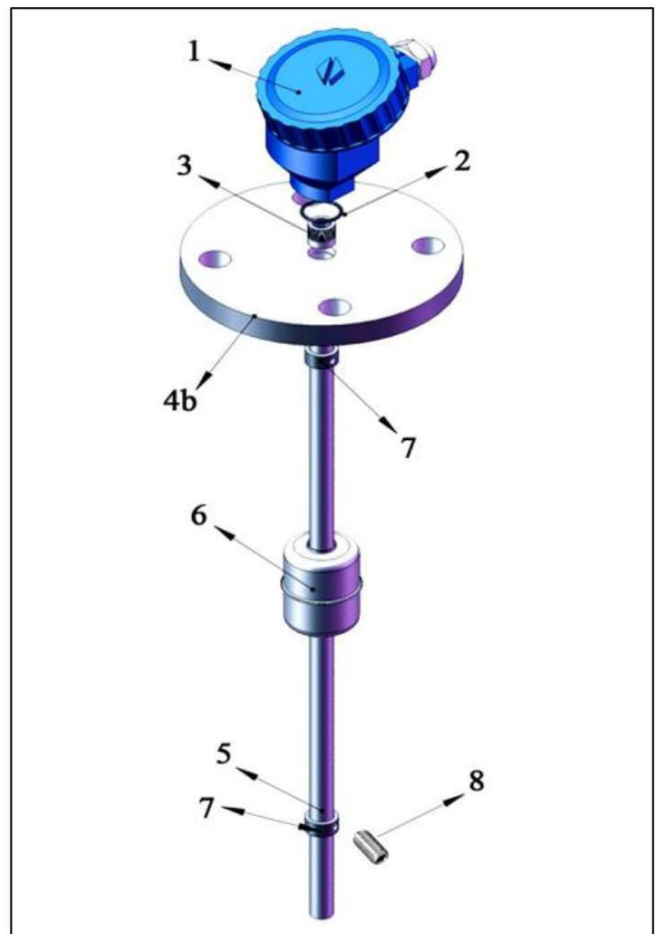
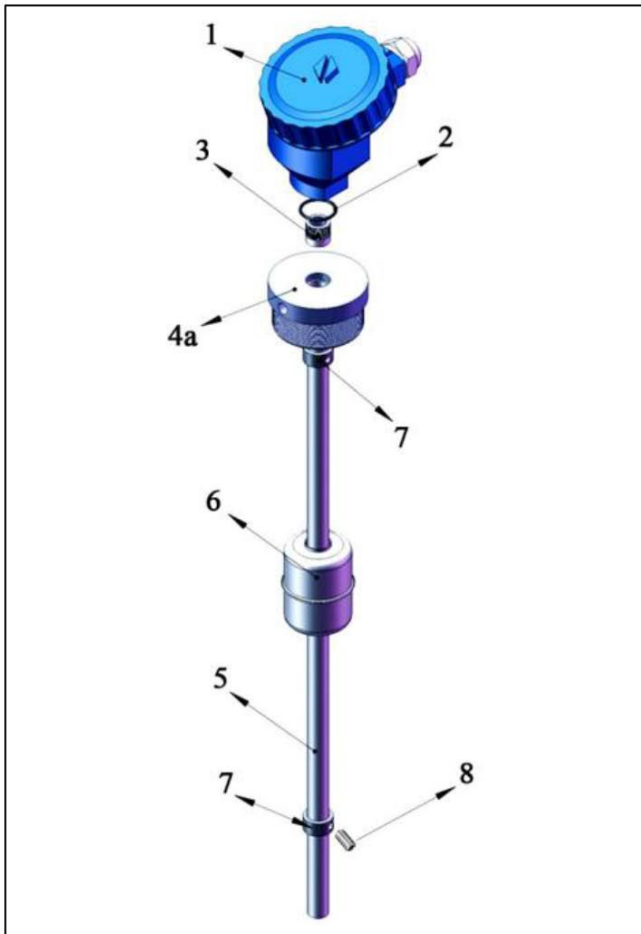
No	Part Name	Material	نام قطعه
1	Box	Al	باکس
2	O-ring	NBR	اورینگ زیر باکس
3	Connect Screw	SS 304	نگهدارنده باکس
4a	Connecting Screw 2"	SS 304/316	اتصال دنده ای
4b	Connecting Flange 2"	SS 304/316	اتصال فلنجی
5	Tube	SS 304/316	بدنه
6	Ball float	SS 304/316	فلوتر
7	Stopper	SS 304	نگهدارنده فلوتر
8	Welt Screw	SS	پیچ مغزی

د - اجزا و قطعات

۱. جدول اجزا و قطعات

2. Assembling plan

۲. نقشه مونتاژی



4-3. Spare Parts

۳-۴. قطعات یدکی

Part Name	Part Number	نام قطعه
Ball Float	E.9070	بال
Round circuit board	E.4960	کیت گرد 4~20mA
Round circuit board	E.4961	کیت گرد ۰~۱۰V