



## LS Type 06

### لول سوئیچ مایعات

### Liquid Level Switch

#### 1- دامنه عملکرد :

#### 1- Working Range:

Level switch type LS-06 is useful device to control level of liquids. Its working attributes are: PN16/40 Nominal pressure, screwed and flanged connection, 150 °C or 302° F working temperature. this device is used in water, fuel, acid, De aerator tanks and also condensate, under pressure caldrons, water treatment systems and etc.

لول سوئیچ تیپ LS-06 جهت کنترل کردن سطح مایعات مورد استفاده قرار می گیرد. این دستگاه در فشار نامی PN16/40 و اتصال دنده ای و فلنجی و دمای کاری 150°C یا 302° F تولید می شود. از این تجهیز در مخازن آب ، دی اریتور ،تانکهای سوخت ،مخازن کندانس ،منابع تحت فشار ،تانکهای اسید ، تصفیه خانه های آب و ... استفاده می شود.

#### 2- طرز کار:

#### 2- Function:

Function of this device is based on electro-magnetic. with change of liquid level, the floater ball move up and down (vertically) on the device rod. This movement stimulates the sensor which is improvised in slightly height, By this way ON-OFF commands are sent to the electrical circuits for controlling electrical equipment such as Electro-pumps, solenoid valve by panel or without it . All parts inside liquid are made of stainless steel and have durable life. This instrument is thoroughly sealed against penetration of water and has possibility to install more sensors on its rod for using alarms. It is mounted from side or above of reservoirs and can be equipped with more than one floater to get more safety factor and changes activity of switches.

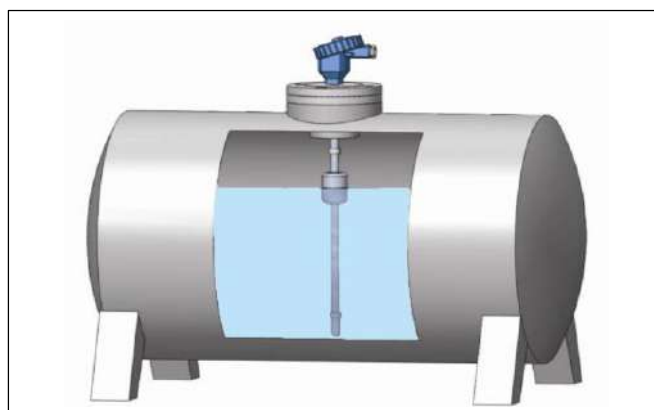
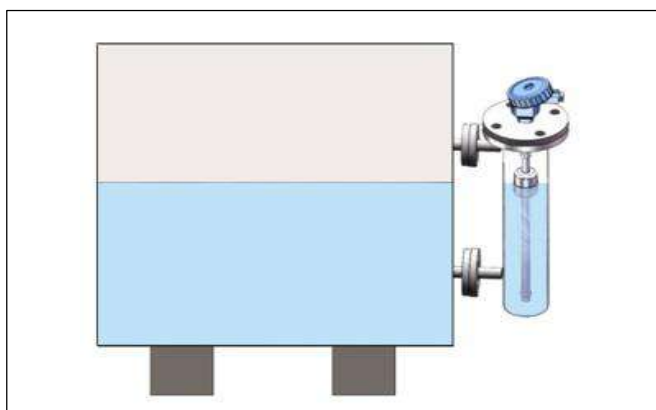
اساس کار این دستگاه الکترومغناطیسی می باشد. توپی که بر روی میله دستگاه قرار گرفته با تغییر سطح مایع در جهت بالا و پائین به صورت عمودی به حرکت در می آید. حرکت توپی موجب تحریک سنسورهای تعبیه شده در ارتفاع مورد نظر شده و بدین طریق می توان فرمانهای ON-OFF را به وسیله پانل و یا بدون پانل به مدارهای الکتریکی ارسال و تجهیزات الکتریکی مختلفی از جمله الکتروپمپها ، سلونوئیدولوها و غیره را کنترل نمود. کلیه قطعات داخل مایع از جنس استنلس استیل بوده و دارای عمر طولانی می باشد. دستگاه در مقابل نفوذ آب، دارای آببندی کامل می باشد. این تجهیز را در بالای مخازن و یا در جوانب می توان قرار داد . امکان تعبیه سنسورهای بیشتری جهت استفاده در علائم هشدار دهنده ها را دارد . امکان تعبیه چند توپی جهت ضریب اطمینان بیشتر و یا تغییر نحوه عملکرد سوئیچها را دارد.

#### 3- نصب:

#### 3- Installation:

In cases the tanks are mounted underground or in specific required conditions. the device is installed on topside of tanks by the flange connection. To avoid rod damage from turbulence liquid, a guide can be installed on the bottom of reservoir(In cases which reservoir height is more than 1500mm). A chamber can be mounted on take then LS-06 is set on this chamber when it is installed from side of reservoir

در مواردی که مخازن در زیر زمین به صورت دفنی می باشد و یا در شرایط خاص این تجهیز از بالای مخازن به صورت فلنجی یا دنده ای نصب می شود . در مواردی که مخازن دارای ارتفاع بیش از 1500mm باشد به منظور جلوگیری از آسیب دیدن میله در برابر نوسانات مایع و فشارهای احتمالی وارد بر آن یک مهار کننده را می توان در کف مخزن قرار داد . در مخازنی که نصب LS-06 از جوانب مخازن مورد نیاز باشد می توان این دستگاه را در داخل یک چمبر قرارداد و چمبر را به وسیله دو نازل از کناره مخزن مورد نظر متصل نمود.



## 4-Technical and Material Data:

## 4- مشخصات فنی و متريال :

PN16 / 40	Nominal Pressure	فشار نامی
-10 ... +150 °C	Working Temperature	دمای کاری
300mm ... 2000mm	Makeable Length	طول قابل ساخت
IP65	Ingress Protection	محافظت در برابر غبار و رطوبت
Ti 0.5 / S.S 0.7	Min. Density	کمترین دانسیته
400 cSt	Max Viscosity	بیشترین گرانیروی
3A 220VAC	Output power & current output of CP22 panel	جریان و ولتاژ خروجی از پانل CP22
220V AC	Power supply of CP22 panel	ولتاژ تغذیه پانل CP22
AL	Box Material (Ex d client order)	متريال باکس (در صورت سفارش Ex d)
SS304/316 /Ti	Ball Material	متريال توپی
SS304/316	Flange & other parts inside liquid	متريال فلنج و بقیه لوازم در ارتباط با سیال
Flanged or Screwed (DN50,2"#150/300)	Size & Type of connection	نوع و سایز اتصال

## 5-Parts Table, Assembling and Dimension Plans:

## 5- جدول قطعات و نقشه های مونتاژی و ابعادی :

No	Part Name	نام قطعه	No	Part Name	نام قطعه
1	باکس	Box	4b	اتصال فلنجی	Flange connection
2	اورینگ زیر باکس	O-Ring	5	بدنه	Body
3	نگهدارنده باکس	Box Holder	6	توپی	Ball
4a	اتصال دنده ای	Screwed connection	7	نگهدارنده توپی	Ball Holder

