



PRV Type 40

شیر کاهش دهنده فشار

Pressure Reducing Valve

۱- کاربرد :

این محصول جهت استفاده در خطوط بخار، مایعات و گازهای غیر قابل اشتعال مناسب می باشد.

1-Application:

This product is suitable for steam pipelines and nonflammable gases.

۲- طرز کار :

با تنظیم مقدار نیروی فنر و اعمال آن به سطح بلوز و پلاگ از یک طرف و وارد شدن فشار بخار خروجی بر سطح بلوز و پلاگ از طرف دیگر ، میزان دبی خروجی در حد مشخصی تثبیت می شود که در نتیجه کنترل میزان فشار خروجی بدین وسیله امکان پذیر می گردد.

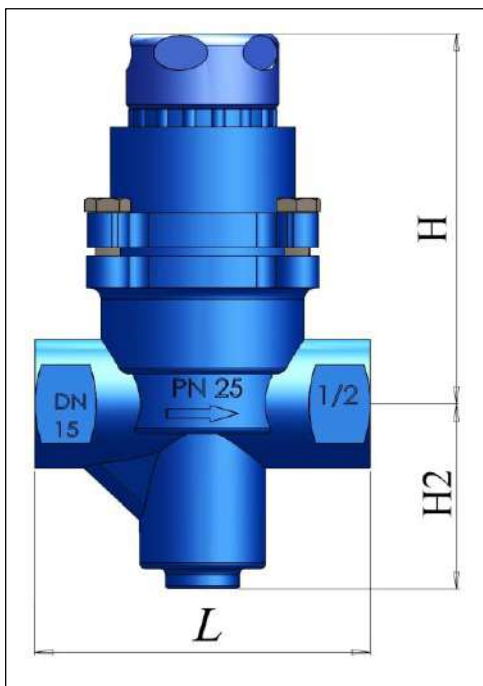
2-function:

By adjusting spring force rate and apply to plug and bellows surface in one side and entering output pressure on the plug and bellows surface in another side , the output volume is fixed in specific rate and in this way, the control of output pressure is possible.

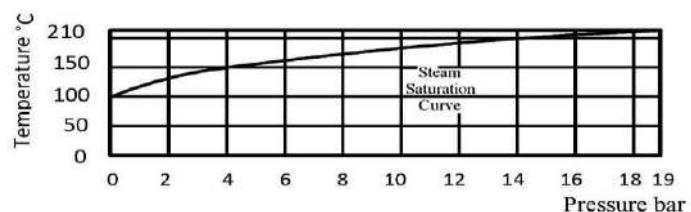
3-Technical data:

۳- مشخصات فنی:

PN25	Body design	طراحی بدنه
210°C	Max allowable temperature	حداکثر دمای مجاز
38 bar	Hydraulic test	تست هیدرولیک
10bar	Max. working Δp	حداکثر Δp کاری
19bar	Max input pressure	حداکثر فشار ورودی
0.14 – 8.6 bar	Adjustment range of output pressure	دامنه تنظیم فشار خروجی
1/2", 3/4", 1" screwed BSP or NPT	Size & connection type	سایز و نوع اتصال



۴- نمودار دما و فشار :



5-Dimensions and sizes table:

۵- جدول ابعاد و وزن ها :

DN	L	H	H2	Weight	وزن
15	85	129	63	2	
20	98	129	63	2.100	
25	110	129	63	2.150	

Dimensions (mm) & weights (kg)

ابعاد (mm) و وزنها (kg)

6-Technical data:

6-اطلاعات فنی :

Standards Capacity of the Valve, based on Kvs(m³/h):

Full capacity of valve for safety selection of valve size is indicated in table part 8

ظرفیت استاندارد ولو بر اساس Kvs(m³/h) : ظرفیت کامل ولو جهت انتخاب مطمئن سایز در جدول بخش 8 نشان داده شده است.

DN	15	20	25
Kvs	1.5	2.5	3.0

Available output pressure rate according to color of PRV's adjustment volume cap is as below:

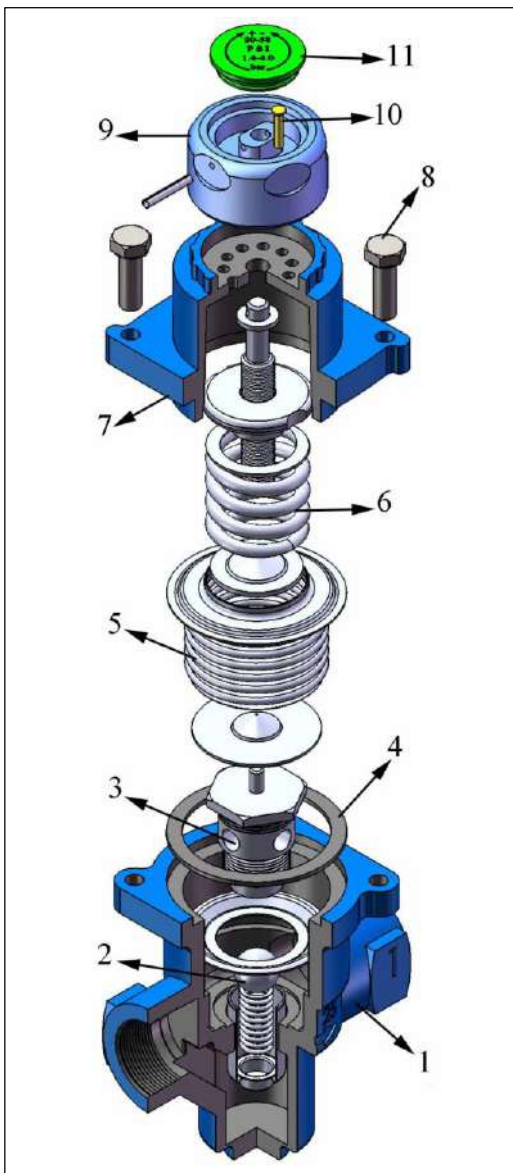
میزان فشار خروجی قابل دستیابی با توجه به رنگ درپوشهای روی ولوم تنظیم فشار شکن به صورت زیر می باشد:

Grey 0.14 - 1.7 bar
Green 1.4 - 4.0 bar
Orange 3.5 - 8.6 bar

طوسی 0.14 - 1.7 bar
سبز 1.4 - 4.0 bar
نارنجی 3.5 - 8.6 bar

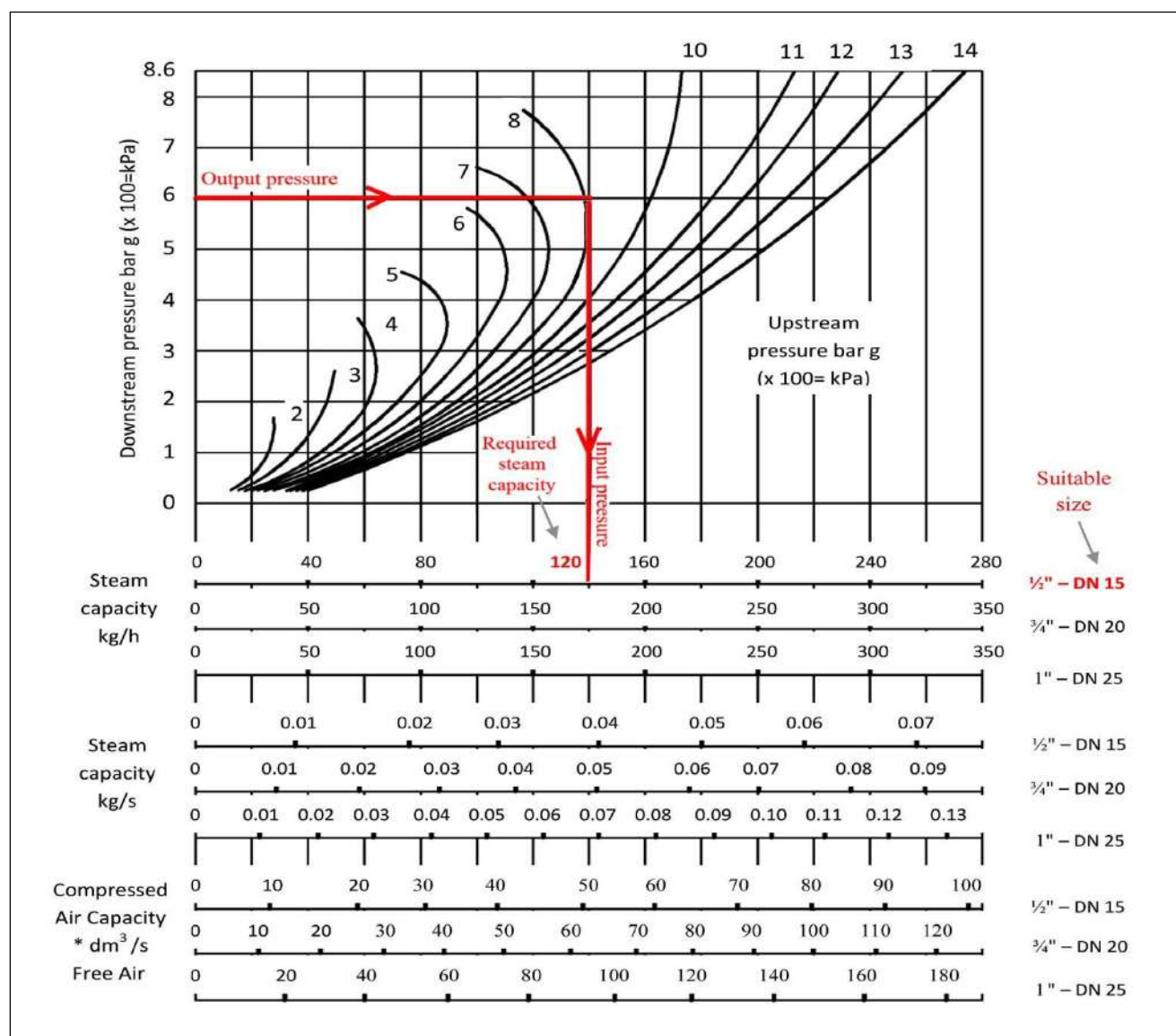
7-Assembling Plan and Parts material:

7-نقشه مونتاژی و متریال قطعات :



Material	Part Name	نام قطعه	ردیف
GGG 40.3	Body	بدنه	1
Stainless steel	Plug	پلاگ	2
Stainless steel	Seat	سیت	3
Metal Core Graphite	Gasket	واشر	4
S.S 316Ti/316L	Bellows	بیلوز	5
Carbon Steel	Pressure Adjusting Spring	فنر تنظیم فشار	6
Aluminum	bonnet	بونت	7
Carbon Steel	Cap Bolt	پیچ درپوش	8
Poly Propylene	Pressure Adjusting Volume	ولوم تنظیم فشار	9
Carbon Steel	Locker Pin	پین قفل کننده	10
Poly Propylene	Cap	درپوش	11

8-دیگرام ظرفیتی فشار، بخار و هوای فشرده : 8-Capacity diagram of pressure, steam and compressed air:



How to select size via top chart:

The curved lines labeled 2, 3... represent input pressures. Output pressures are read along the vertical line on the left hand side of the chart. When the input and output pressures are determined, draw a horizontal line from output pressure number to input pressure number curve and draw a vertical line from their meeting point to below table. You can determine the size of the valve according to required steam capacity and steam capacity rates that are given under the table.

نحوه انتخاب سایز بوسیله جدول بالا :

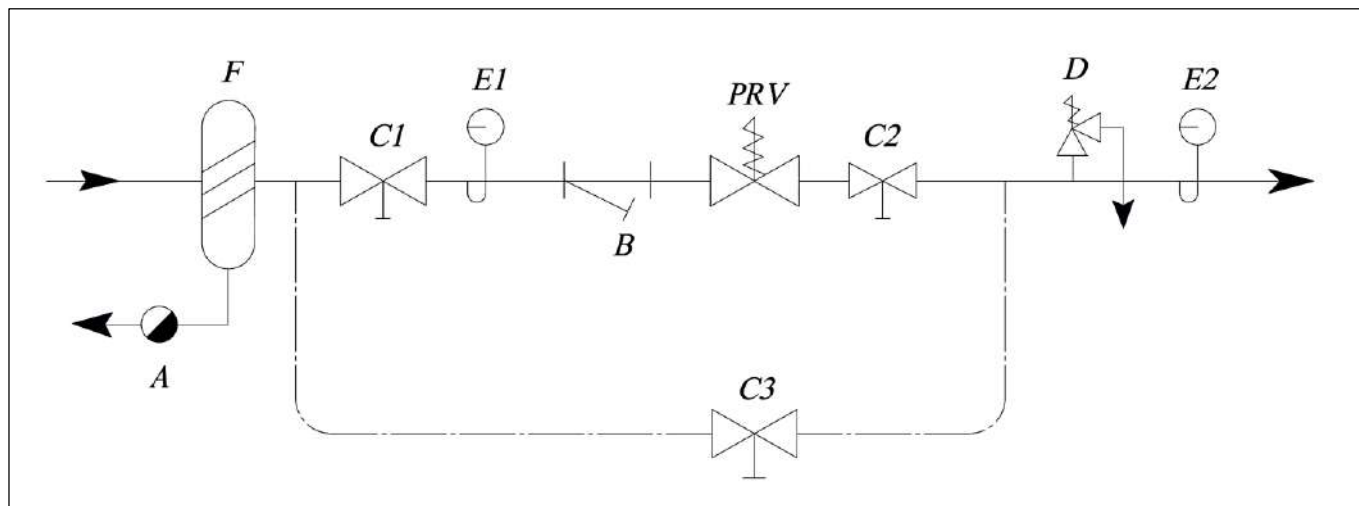
شماره های 2، 3 و ... روی خطوط منحنی شکل نشانگر فشار ورودی و شماره های روی خط عمودی سمت چپ نشانگر فشار خروجی می باشند. با مشخص شدن مقدار فشارهای ورودی و خروجی ، یک خط افقی از عدد فشار خروجی به سمت منحنی عدد فشار ورودی کشیده و از محل تلاقی آنها یک خط عمودی به سمت پائین رسم می کنیم. با توجه به میزان دبی موردنظر و دبی های داده شده در قسمت پائین جدول ، می توان سایز فشار شکن را تعیین کرد.

9-How to installation:

۹- نحوه نصب :

The valve should be installed in horizontal pipeline and flow direction of the valve should be in direct of arrow mark on the valve's body. Installation circuit of this device are drawn in following figure.

این ولو باید در خط لوله های افقی نصب شود و جهت جریان عبوری از ولو باید هم جهت با علامت فلش روی آن باشد. در تصویر زیر مدار نصب این تجهیز ترسیم شده است .



Steam trap	A	تله بخار
Separator	F	سپراتور
Ball valve	C1,C2,C3	شیرفلکه ای
Gauge	E1,E2	گیج
Strainer	B	صافی
Pressure reducing valve	PRV	فشارشکن
Safety valve	D	شیراطمینان

10-How to order:

۱۰- نحوه سفارش :

Size	DN	سایز
Working Pressure	PN	فشار کاری
Output Pressure adjustment range	Bar	دامنه تنظیم فشار خروجی
Needed flow rate		دبی مورد نیاز
Input pressure	P_1	فشار ورودی
Output Pressure	P_2	فشار خروجی
Fluid Temperature	$^{\circ}C$	دمای سیال